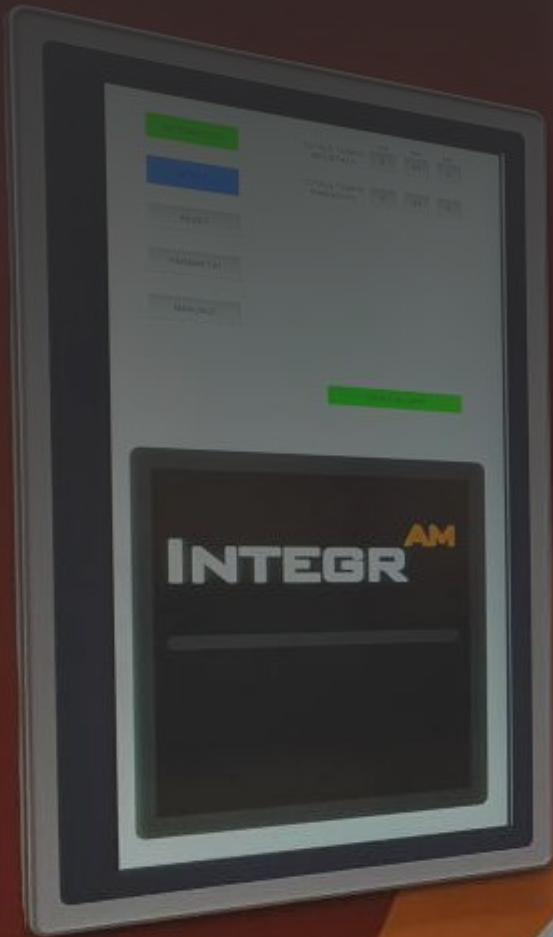


The network of specialists, for **AM professionals**


# INTEGR<sup>AM</sup>

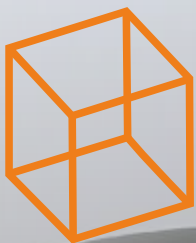
VibroBLAST DCK  
**All in one!**



VibroBLAST R-Evolution



Modello VibroBLAST AIR	# / Ø portello scarico mm.	Macchina di vibrofinitura	Cons. Aria l/1' (atm)	HP Ciclone	Ciclone in Acciaio [ST] o Inox [SS]	Miscelatore Ciclone Alluminio [Alu] oppure in poliuretano [PU]	Nr. Ugelli	Armadio filtro - Sup. filtr. m2.	Pulizia filtro	TOP-DCK-Area di De-Caking INOX = Acciaio inox	Portello scar. PneuPORT	Quadro Comandi	Piano di screscizia da destrukture LXPXH mm.
Model VibroBLAST AIR	# / Ø Outlet port mm.	Vibr-Finishing machine	Air cons. l/1' (atm)	HP cyclon	Steel cyclon [ST] or stainless s. [SS]	Cyclon Mixer in aluminium [Alu] or in Polyurethane [PU]	Nr. of nozzles	Dust collector Filtr.surf. m2.	Filter cleaning	TOP-DCK-De-Caking Section INOX = Stainless Steel	PneuPORT unloading port	Control board	Build plate size for De-caking LXDXX mm.
VBA-DCK-DP-120	Ø 98	SMR-D-120-es (Metal-Metallo)	780 (6)	0,75	ST	Alu	1	3	Autom.	INOX	-	TCS-VBA-DCK-2	300x300x330
VBA-DCK-DP-X-120	Ø 98	SMR-D-120-es (Metal-Metallo)	780 (6)	0,75	SS	PU	1	3	Autom.	INOX	-	TCS-PC-DCK-2	300x300x330
Appendice sigla: -SM Final letters: -SM	Quadro comandi generale SIEMENS al posto del quadro comandi standard (Delta) Mainboard SIEMENS instead of standard Mainboard (Delta)												
Appendice sigla: -EX Final letters: -EX	Il filtro depolveratore standard viene sostituito con filtro con caratteristiche assimilabili a una Zona Atex int. 22 - 24.000 cm2 superficie filtrante; The basic vacuum filter is replaced by filter with characteristics similar to an Int. Zone 22 - 24.000 cm2 filtering surface;												
Appendice sigla: -EXS Final letters: - EXS	Scuotimento automatico cartucce filtranti in controcorrente d'aria compressa - completo di microprocessore per la programmazione intervalli di pulizia - 90.000 cm2 superficie filtrante; Automatic shaking of filter cartridges in counter-current of compressed air - complete with microprocessor for programming cleaning intervals cm2 filtering surface;												
Appendice sigla: -X Final letters: - X	La versione standard prevede un ciclone in acciaio al carbonio; con l'estensione X si identifica invece la sostituzione del ciclone standard con uno in acciaio INOX gruppo miscelatore aria/sabbia in Poliuretano, anziché in alluminio; The standard version includes a carbon steel cyclone; the extension X instead identifies the replacement of the standard cyclone with one in stainless steel and air/sand mixing unit in Polyurethane instead of aluminium;												
Appendice sigla: -7 o -15 Final letters: -7 or -15	Il pannello touch standard, o HMI, è da 4,3" - ove richiesto può essere montato un HMI più grande da 7" oppure da 15" - in caso di cabina, viene montato sul lato operatore esterno. The standard touch panel, or HMI, is 4.3" - where required, a larger 7" or 15" HMI can be mounted - in the case of a cabin, it is mounted on the external operator side.												
Appendice sigla: -AS Final letters: - AS	Sistema antistatico per polimeri - con ugelli de-ionizzatori alimentati ad aria compressa (sia per area De-Caking, sia per area VibroBLAST) Antistatic system for polymers - with compressed air powered de-ionizing nozzles (both for De-Caking area or VibroBLAST area)												
Appendice sigla: -WS Final letters: - WS	Vasca della macchina dotata di Lining Wearing Sensor - Sensore di usura del rivestimento (Patent pending - I) Machine tank equipped with Lining Wearing Sensor (Patent pending - I)												
Appendice sigla: DCK Final letters: DCK	Versione Base con portello di trasferimento manuale - predisposta per scarico polvere ma senza vibrovaglio di selezione polveri e relativo tubo di connessione Basic version with manual transfer port - prepared for dust discharge but without dust selection vibrating screen and relative connection tube												
Appendice sigla: DCK2 Final letters: DCK2	Come DCK ma con portello di trasferimento pneumatico, completa di vibrovaglio di selezione polveri raccordato (modello a 1 griglia) Like DCK but with pneumatic transfer port, complete with vibrating sieve for dust selection connected (model with 1 grid)												
Appendice sigla: DCK2+ Final letters: DCK2+	Come DCK2 ma con portello di trasferimento pneumatico, completa di vibrovaglio di selezione polveri raccordato (modello a 1 griglia) con aggiunta di ultrasuoni Like DCK2 but with pneumatic transfer port, complete with vibrating sieve for dust selection connected (model with 1 grid) with addition of ultrasonics												
Appendice sigla: DCK3 Final letters: DCK3	Come DCK2 ma con processo di PREPARAZIONE SEMI-AUTOMATICA alla pulizia, prima del cambio materiali Like DCK2 but with SEMI-AUTOMATIC PREPARATION process for cleaning, before changing materials												
Appendice sigla: DCK3+ Final letters: DCK3+	Come DCK2+ ma con processo di PREPARAZIONE SEMI-AUTOMATICA alla pulizia, prima del cambio materiali Like DCK2+ but with SEMI-AUTOMATIC PREPARATION process for cleaning, before changing materials												
Appendice sigla: AM Final letters: AM	Cabina AM - con 7 porte e relativi sensori RFID - Sul lato operatore della cabina è prevista la predisposizione per la combinazione con la stessa HMI (pannello Touch Screen) prevista sulla macchina AM cabin - with 7 doors and related RFID sensors - On the operator side of the cabin, provision is made for combination with the same HMI (Touch Screen panel) provided on the machine												
Appendice sigla: AMD Final letters: AMD	Come la cabina AM ma versione aspirata con copertura - aspiratore esterno Dust880/C opzionale. As AM cabin but aspirated version with cover. Dust-880/C external aspirator optional.												
Appendice sigla: MS Final letters: MS	Aggiunta, su ogni linea di alimentazione sabbia all'ugello, di un sensore di portata del media o graniglia di sabbatura (Media Flow Rate Sensor) specifico per media/graniglie non metalliche e per impianti a depressione; Addition, on each sand supply line to the nozzle, of a media or sandblasting grit flow rate sensor (Media Flow Rate Sensor) specific for non-metallic media/grits and for vacuum systems;												
Appendice sigla: AP Final letters: AP	Controllo Automatico della pressione dell'aria tramite dispositivo gestibile da PLC tramite ricetta; Automatic control of air pressure via device managed by PLC via recipe;												
Appendice sigla: EL Final letters: EL	Electro Lock - Interblocco di sicurezza sullo sportello di caricamento dei media nel Ciclone Electro Lock - Safety interlock on the media loading door in the Cyclone												
Appendice sigla: LED Final letters: LED	Semaforo a led con 4 colori per la comunicazione a distanza; LED lights with 4 colors for remote communication;												
Appendice sigla: D Final letters: D	Deumidificatore d'aria - gruppo frigorifero in ingresso per rimuovere l'umidità residua dall'aria e assicurare la qualità di aria secca INDISPENSABILE PER IL BUON FUNZIONAMENTO del processo di sabbatura - dispositivo opzionale in quanto molti reparti dispongono già a monte di tale dispositivo in forma centralizzata; Air dehumidifier - inlet refrigeration unit to remove residual humidity from the air and ensure the quality of dry air ESSENTIAL FOR THE GOOD OPERATION OF the sandblasting process - optional device as many departments already have this device upstream centralized;												
Appendice sigla: CAM Final letters: CAM	Telecamera esterna agli oblò di ispezione per supervisione del processo - illuminazione interna con led; Camera outside the inspection portholes for process supervision - internal LED lighting;												
Appendice sigla: WF - WiFinishing Final letters: WF - WiFinishing	Tecnologia WIFI wireless di comunicazione dati del pannello di controllo HMI su un tablet Windows 10 a distanza e senza cavi - in caso di più macchine da controllare in WIFI sarà sufficiente una sola macchina con questo opzionale, le altre "n" macchine potranno essere collegate con un semplice cavo LAN per interagire con il dispositivo WIFI che, a questo punto potrà gestire la macchina 1 e le "n" macchine interconnesse, tutte via WIFI WIFI wireless data communication technology of the HMI control panel on a Windows 10 tablet remotely and without cables - in the case of multiple machines to be controlled via WIFI, only one machine will be sufficient with this optional, the other "n" machines can be connected with a simple LAN cable to interact with the WIFI device which, at this point, will be able to manage machine 1 and the "n" interconnected machines, all via WIFI												
Appendice sigla: CE-UL Final letters: CE-UL	Gli impianti forniti negli USA e Canada sono certificati CE secondo la direttiva Europea, ma vengono completati con QUADRI ELETTRICI e appendici (sensori, dispositivi collegati) realizzati con componentistica UL e, nel loro insieme, completi di CERTIFICAZIONE UL. The systems supplied in the USA and Canada are CE certified according to the European directive, but are completed with ELECTRICAL PANELS and appendices (sensors, connected devices) made with UL components and, as a whole, complete with UL CERTIFICATION.												



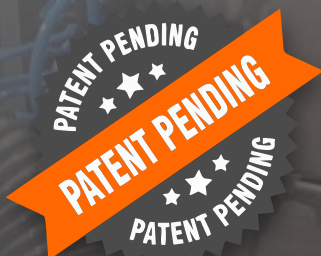
300x300xh330mm.



INTEGR<sup>AM</sup>

DCK

VibroBLAST AIR [DP] VBA-DCK2+DP-120-EX + LTR300



La linea di macchine **VibroBLAST Air [DP] DCK**, è progettata per garantire un ampio processo **MULTITASKING** adatto a macchine di Sinterizzazione Laser Selettiva **POST-PROCESS** dopo **SLS**.

Partendo da un cake SLS prima dell'operazione di **de-strutturazione o de-caking**, normalmente eseguita a mano e seguita da sabbiatura manuale o a rotobarile, la nuova gamma di macchine **VibroBLAST Air [DP] DCK** può fornire in automatico:

1. **de-strutturazione o de-caking**
2. **recupero polvere additiva e vibro-vagliatura automatica con possibile opzione degli ultrasuoni, per efficienza top**
3. **vibro-sabbiatura successiva dei componenti sinterizzati**
4. **se necessario, ulteriore levigatura dei componenti**

The **VibroBLAST Air [DP] DCK** line of machines, is designed to assure a wide **MULTITASKING** process suitable for **POST-PROCESS** after **SLS** Selective Laser Sintering machines.

Starting from a **SLS cake** before the un-packing or de-caking operation, normally made by hand and followed by hand or rotary barrel blasting, the new range of machines **VibroBLAST Air [DP] DCK** can automatically provide:

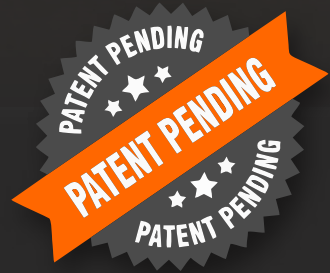
1. **un-packing or de-caking**
2. **additive powder recover and automatic vibro-selection with possible option of ultrasonics, for top efficiency**
3. **vibro-blasting of the sintered components afterwards**
4. **if required, additional smoothing of the components**

INTEGR<sup>AM</sup>

DCK



VibroBLAST AIR [DP] VBA-DCK2+DP-120-EX + LTR300



La linea di macchine **VibroBLAST Air [DP] DCK** (120), è progettata per cakes con le seguenti dimensioni: **300 x 300 x 330 mm**. Per ciascuna taglia di cake c'è il modello di macchina idoneo.

The **VibroBLAST Air [DP] DCK** (120) line of machines, is designed for cakes sizes of: **300 x 300 x 330 mm**. For each cake size, there are suitable machines models.



Il programma **IntegrAM** nasce da un network di specialisti, pensato per i **professionisti dell'AM**: <https://integram.eu/chi-siamo/>

The **IntegrAM** program was born from a network of specialists, for **AM professionals**: <https://integram.eu/en/who-we-are/>

PATENT PENDING

PATENT PENDING

PATENT PENDING

La linea di macchine **VibroBLAST Air [DP] DCK**, è progettata per essere interfacciata con vari modelli di macchine **SLS** o **BED FUSION** - a tal fine sono disponibili eventuali accessori opzionali su richiesta, come **carrelli di alimentazione dei cake serie LTR** (Loading Trolley), in varie misure e conformazioni.

Il recupero delle polveri additive è normalmente previsto in appositi secchielli in plastica fornibili su richiesta.

Infine, l'intero impianto può eventualmente essere completato da una cabina opzionale di isolamento, per una protezione ulteriore dalle polveri.

The **VibroBLAST Air [DP] DCK** line of machines is designed to be interfaced with various models of **SLS** or **BED FUSION** machines - for this purpose, optional accessories are available on request, such as **LTR (Loading Trolley) series cake feeding trolleys**, in various sizes and conformations.

The recovery of additive powders is normally provided in special plastic buckets available on demand.

Finally, the entire system can possibly be completed by an optional isolation cabin, for further protection from dust.



VibroBLAST AIR [DP] VBA-DCK2+DP-120-EX + LTR300

La linea di macchine **VibroBLAST Air [DP] DCK** è progettata per essere fornita per la più serena esperienza di avviamento **plug & play**.

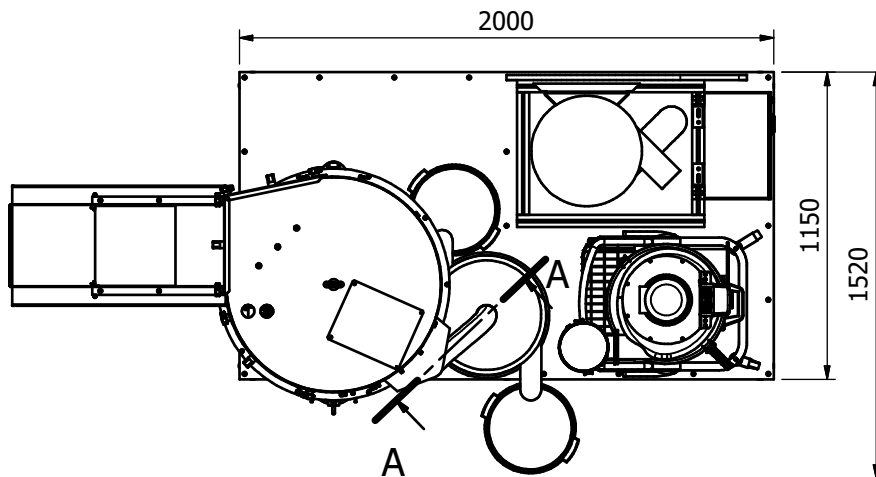
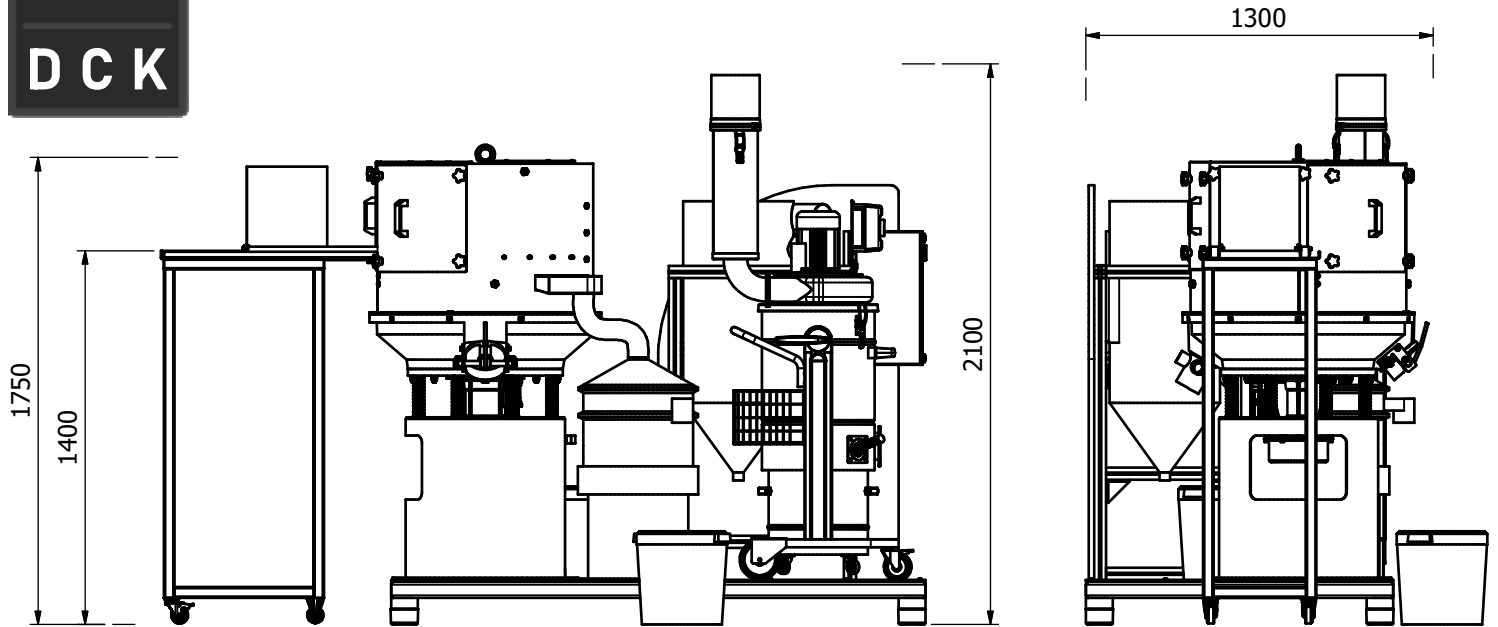
Tutto il sistema è quindi pre-assemblato su un pallet tecnologico, di altezza adeguata per essere movimentato e posizionato tramite un semplice transpallet.

Il pallet stesso è predisposto per assorbire le vibrazioni trasmesse, con idonei piedini elastici.

The **VibroBLAST Air [DP] DCK** line of machines is designed to be supplied for the easiest experience of **plug & play** start-up.

Accordingly the whole system is pre-assembled over a technologic pallet, with suitable height to be moved and positioned by a simple transpallet.

The pallet itself is designed for absorbing the vibrations transmitted, with suitable elastic feet.



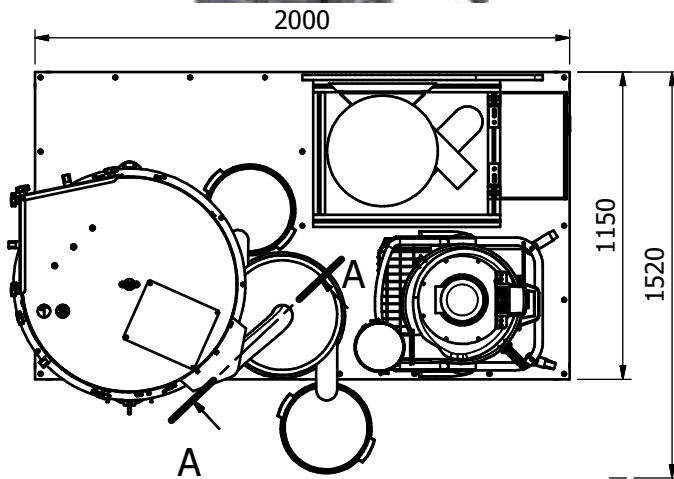
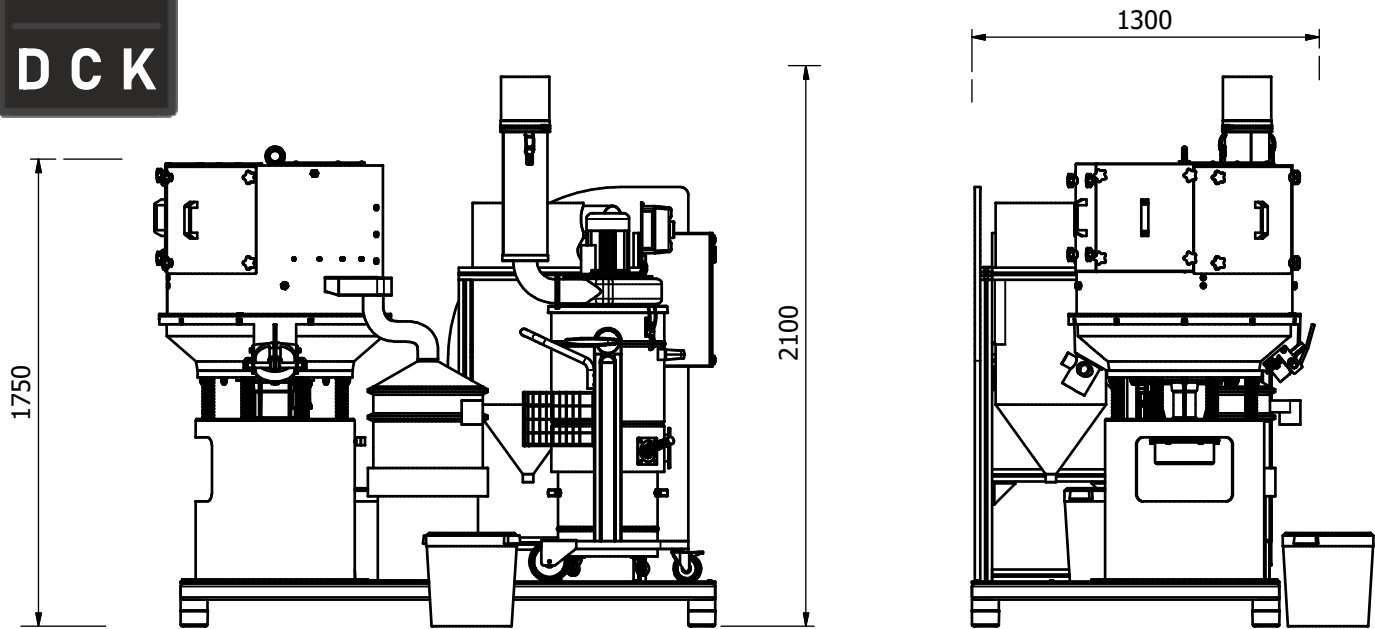
VBA-DCK2-120-EX + Cabin AM  
2300 x 1590xH=2270

VBA-DCK2+DP-120-EX + LTR300

Il modello mostrato sopra: **VBA-DCK2 + DP-120 + LTR300** è la dimensione della macchina adatta per disimballare o sbriciolare una torta di dimensioni 300 x 300 x 330 mm. - in questa configurazione è completo del **carrello di carico opzionale modello LTR300**, con piastra superiore in acciaio inox per posizionare la torta, quindi inserirla nella porta di carico della macchina. Il vano di carico modello **VBA-DCK2 + DP-120**, ha una doppia porta: una è normalmente aperta per caricare il cake, la seconda è aperta quando l'operatore vuole cambiare l'assetto delle barriere elastiche che possono essere poste all'interno, in diverse combinazioni possibili, a seconda dell'altezza e del contenuto del cake.

The model shown above: **VBA-DCK2+DP-120 + LTR300** is the machine size suitable for the un-packing or de-caking of a cake size 300 x 300 x 330 mm. - in this configuration it is complete with the optional **Loading Trolley model LTR300**, with stainless steel top plate to position the cake, then slide it into the loading port of the machine.

The model **VBA-DCK2+DP-120** loading area, has a double port: one is normally open to load the cake, the second one is open when the operator wants to change the set-up of the elastic barriers that can be placed inside, in different possible combinations, depending on the cake height and content.



VBA-DCK2-120-EX + Cabin AM  
2300 x 1590xH=2270

VBA-DCK2+DP-120-EX

Il modello mostrato sopra: **VBA-DCK2 + DP-120** è la dimensione della macchina adatta per disimballare o sbriciolare una torta di dimensioni 300 x 300 x 330 mm. - in questa configurazione è privo di carrello opzionale, situazione tipica di quando l'utilizzatore finale dispone già di una propria attrezzatura idonea.

Il vano di carico modello **VBA-DCK2 + DP-120**, ha una doppia porta: una è normalmente aperta per caricare il cake, la seconda è aperta quando l'operatore vuole cambiare l'assetto delle barriere elastiche che possono essere poste all'interno, in diverse combinazioni possibili, a seconda dell'altezza e del contenuto del cake.

The model shown above: **VBA-DCK2+DP-120** is the machine size suitable for the un-packing or de-caking of a cake size 300 x 300 x 330 mm. - in this configuration it does not have an optional trolley, a typical situation when the end user already has his own suitable equipment.

The model **VBA-DCK2+DP-120** loading area, has a double port: one is normally open to load the cake, the second one is open when the operator wants to change the set-up of the elastic barriers that can be placed inside, in different possible combinations, depending on the cake height and content.





VBA-DCK+DP-120-AM

Il modello mostrato sopra: **VBA-DCK2 + DP-120** è identificato, così come tutti gli altri modelli di dimensioni maggiori, da un pannello laterale che assolve anche alla funzione di protezione di sicurezza del lato dove sono presenti i tubi d'aria sotto pressione.

Il pannello di protezione può essere personalizzato con il logo del distributore e/o un QR code con i suoi dati web (a seconda delle aree commerciali e/o geografiche) o con il logo e QR code del cliente, senza alcun aggravio di costo.

L'impianto può tuttavia essere racchiuso in una **elegante cabina** (estensione **AM** della sigla) disponibile anche in versione aspirata con copertura (**AMD**) e aspiratore esterno Dust880/C opzionale.

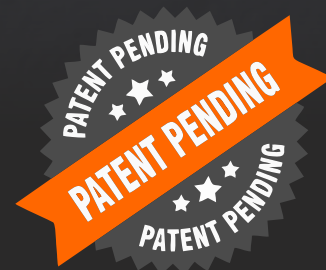
Sul fronte cabina è previsto un **touch-screen da 12" pollici**.

The model shown above: **VBA-DCK2 + DP-120** is identified, as well as all other larger models, by a side panel that also performs the safety protection function of the side where the air pipes under pressure are present. .

The protection panel can be customized with the distributor's logo and / or a QR code with its web data (depending on the commercial and / or geographic areas) or with the customer's logo and QR code, without any additional cost.

However, the system can be enclosed in an **elegant cabin** (extension **AM** of the ID) also available in the aspirated version with cover (**AMD**) and optional Dust880 / C external aspirator.

On the front of the cabin there is a **12" touch-screen panel**.

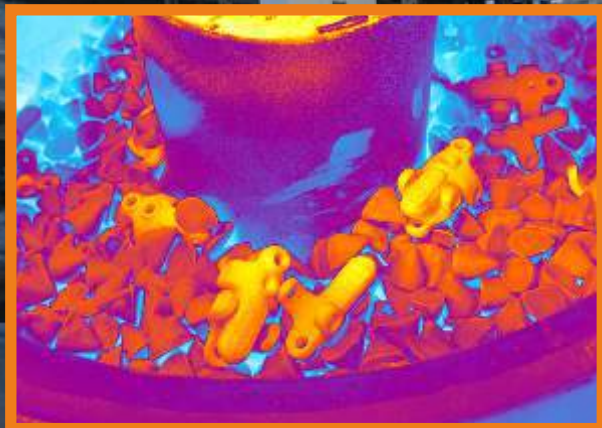


Il modello mostrato sopra: **VBA-DCK2 + DP-120** - così come altri modelli di dimensioni maggiori, hanno una finestra trasparente superiore, per guardare all'interno della camera di destrutturazione cosa succede, funziona meglio quando la versione è AS (Anti Statica).

Ma questa finestra superiore è anche un utile punto di accesso in caso di manutenzione, in caso di pulizia e, in alcune circostanze, può essere integrata da una porta di caricamento speciale e opzionale per particolari utensili per aiutare il processo di de-caking.

The model shown above: **VBA-DCK2 + DP-120** - as well as other models of larger size, have a top transparent window, to look inside the de-caking chamber what happens, better working when the version is AS (Anti Static).

But this top window is also a useful access point in case of maintenance, in case of cleaning and, in some circumstances, can be integrated by a special and optional loading port for special tools to help the de-caking process.



PATENT PENDING

PATENT PENDING

PATENT PENDING

VBA-DCK2+DP-120-EX

Il modello mostrato sopra: **VBA-DCK2 + DP-120** - così come altri modelli di dimensioni maggiori, possono garantire il recupero di gran parte della polvere additiva, ma mai del 100%.

Tuttavia, i componenti sinterizzati che sono ancora attaccati tra loro (specialmente quelli posizionati nell'area centrale di ogni torta) o agglomerati in gruppi di componenti annidati, sono facilmente de-strutturati e ben rifiniti nella parte inferiore della macchina, dove il processo **VibroBLAST** è portato avanti.

Per quanto riguarda il separatore vibrante per il recupero della polvere additiva, ha una griglia standard da 400 micron, adatta ad eliminare prima le goccioline agglomerate, poi a recuperare la corretta dimensione di polvere.

The model shown above: **VBA-DCK2 + DP-120** - as well as other models of larger size, can assure to recover a large part of additive powder, but never the 100% of it.

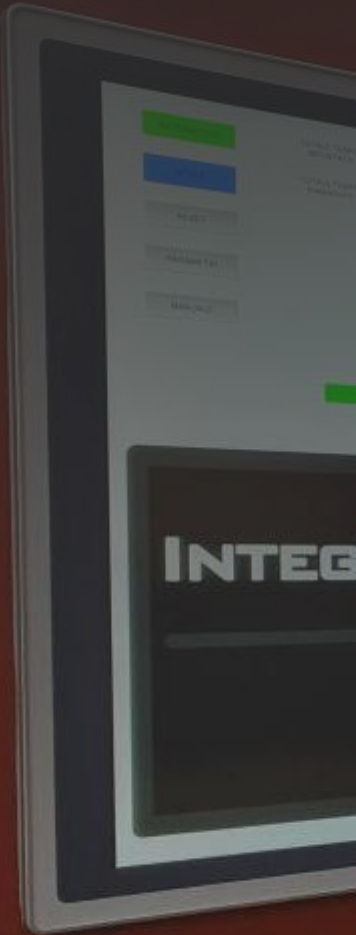
Nevertheless, sintered components that are still stuck together (specially the one positioned in the core area of each cake) or agglomerated in groups of nested components, are easily un-packed and well finished in the lower side of the machine, where the **VibroBLAST** process is carried on.

As far as the vibratory separator for the additive powder recover is concerned, it has a standard grid of 400 micron, suitable to first eliminate agglomerated droplets, then to recover the correct size of powder.

The network of specialists, for **AM professionals**

# INTEGR<sup>AM</sup>

**VibroBLAST DCK**  
**All in one!**



This brochure is for guidance only. Its content can change depending on the development of the product.  
La presente brochure è da considerarsi puramente orientativa. Il contenuto potrà variare in conseguenza dell'evoluzione dei prodotti.

#0124-VibroBLAST-DCK-CA[it-uk]

**IT/UK**

## **IntegrAM**

**The network of specialists, for **AM professionals****

Il programma e il network IntegrAM sono coordinati da:

The IntegrAM program and network are coordinated by:

**Techno Surface Sas** - Via Po, 12 - IT-20853 Biassono (MB)

Tel. IntegrAM: +39 349 29 23 689

e-mail: [integram-team@gmail.com](mailto:integram-team@gmail.com)

web: <https://integram.eu>

**INTEGR<sup>AM</sup>**