

The network of specialists, for **AM professionals**

# INTEGR<sup>AM</sup>

SurfPRO MS-SD  
for **LubroCOAT**

INTEGR<sup>AM</sup>



# SURF PRO MS-SD

## for LubroCOAT

MS-SD Lubro COAT system	Cap. nom. vasca dm <sup>3</sup>	Numero di Ugelli - SD	Misure di ingombro max.: LxPxH mm.	Generatore Vapore S.S.	Cambio Colore	N.° Filtri	Vasca di Rilancio
SurfPRO-25-MS-SD	25	1	1400x1000x2100	1 con ricarica H2O Man.+1P	1 Pompa MF+1MK	1 PF + PneuDef.	1
SurfPRO-50-MS-SD	50	1	1500x1000x2100	1 con ricarica H2O Man.+1P	1 Pompa MF+1MK	2 Pneu Filter	1
SurfPRO-120-MS-SD	120	1	1800x1000x2200	1 con ricarica H2O Aut.+1P	1 Pompa MF+1MK	2 PF PneuD	1
SurfPRO-120-MS-SD2	120	2	1800x1000x2200	1 con ricarica H2O Aut.+2P	2 Pompe MF+1MK	3 PF PneuD	2

Misure indicative - con riserva di modifica

Estensione finale «-WS» completa di sensore di usura rivestimento

Tutti i modelli sopra indicati sono comprensivi di **asciugatura finale**, ad esclusione del modello da 25 litri;

## SURF PRO MS-SD for LubroCOAT

UNA GAMMA DI 4  
MODELLI DI SERIE  
CON FASI DI CICLO  
AUTOMATICHE

WARM-UP

Dry STEAM  
LubroCOAT

SCOLARE

ASCIUGATURA

## SURF PRO Multi STEP-Steam Dyeing

IL RIVESTIMENTO LUBRIFICANTE È SUPPORTATO DA UNA PULIZIA AUTOMATICA DEI MEDIA DI PROCESSO,  
UTILIZZABILE ANCHE COME PRE-LUBRIFICAZIONE O LEVIGATURA

GEL-SMOOTHING

Steam CLEANING

RISCIACQUO

ASCIUGATURA

Tutti gli impianti SurfPRO MS-SD LubroCOAT offerti da IntegrAM possono lavorare su cariche di ELASTOMERI O POLIMERI unite a degli speciali media vettoriali di finitura QF che permettono la movimentazione tridimensionale all'interno della vasca di lavoro.

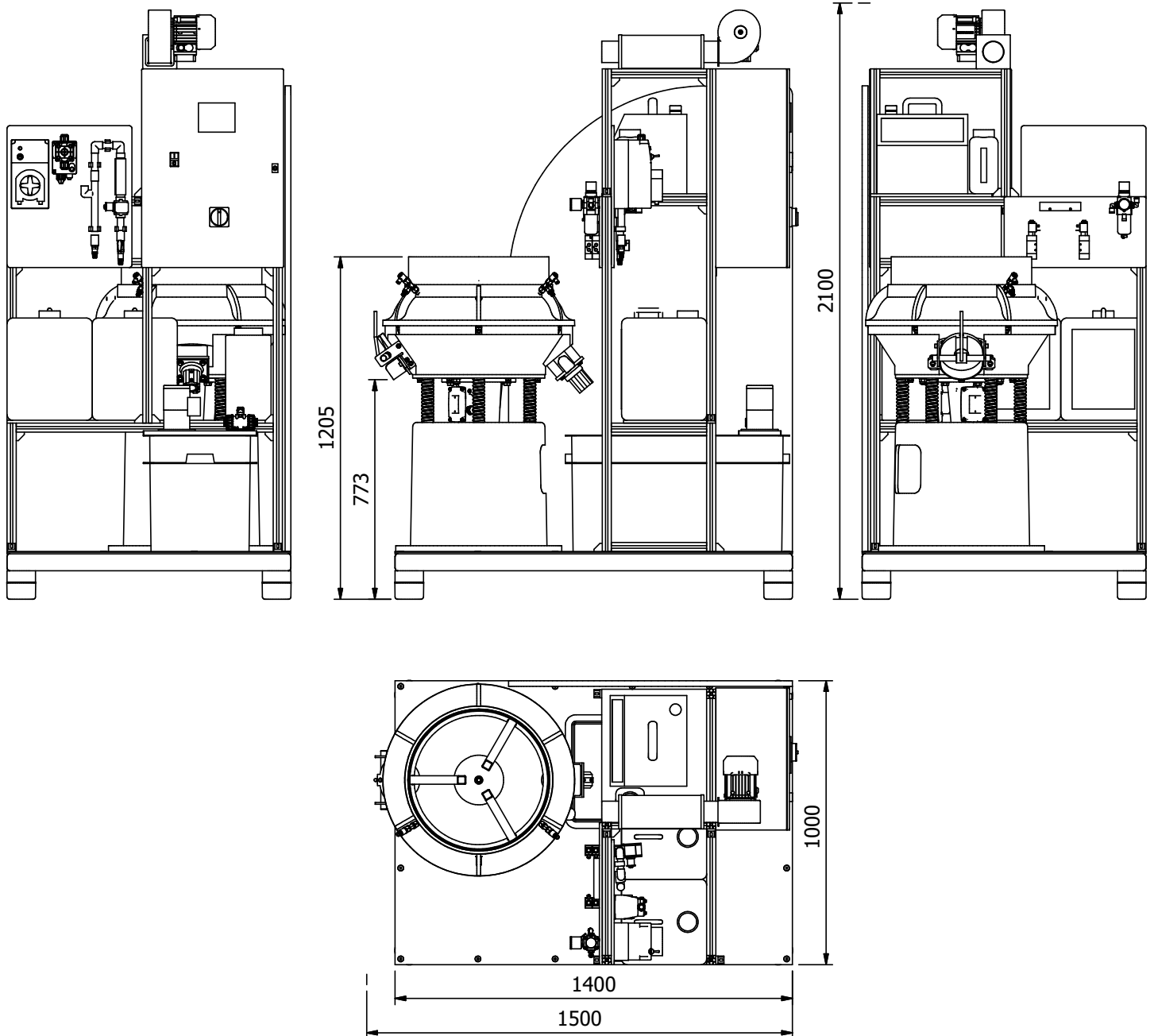
L'impiego dei media QF assicura LUBRIFICANTI omogeneamente distribuiti e un'azione elastica antishock sui componenti da rivestire con lubrificante.

Grazie all'unione di vapore e LUBRIFICANTI speciali formulati dai principali produttori specializzati, il processo LubroCOAT (brevetto Techno Surface) consente di ottenere la massima efficienza ed automazione nell'applicazione LubroCOAT in quantità massicce.

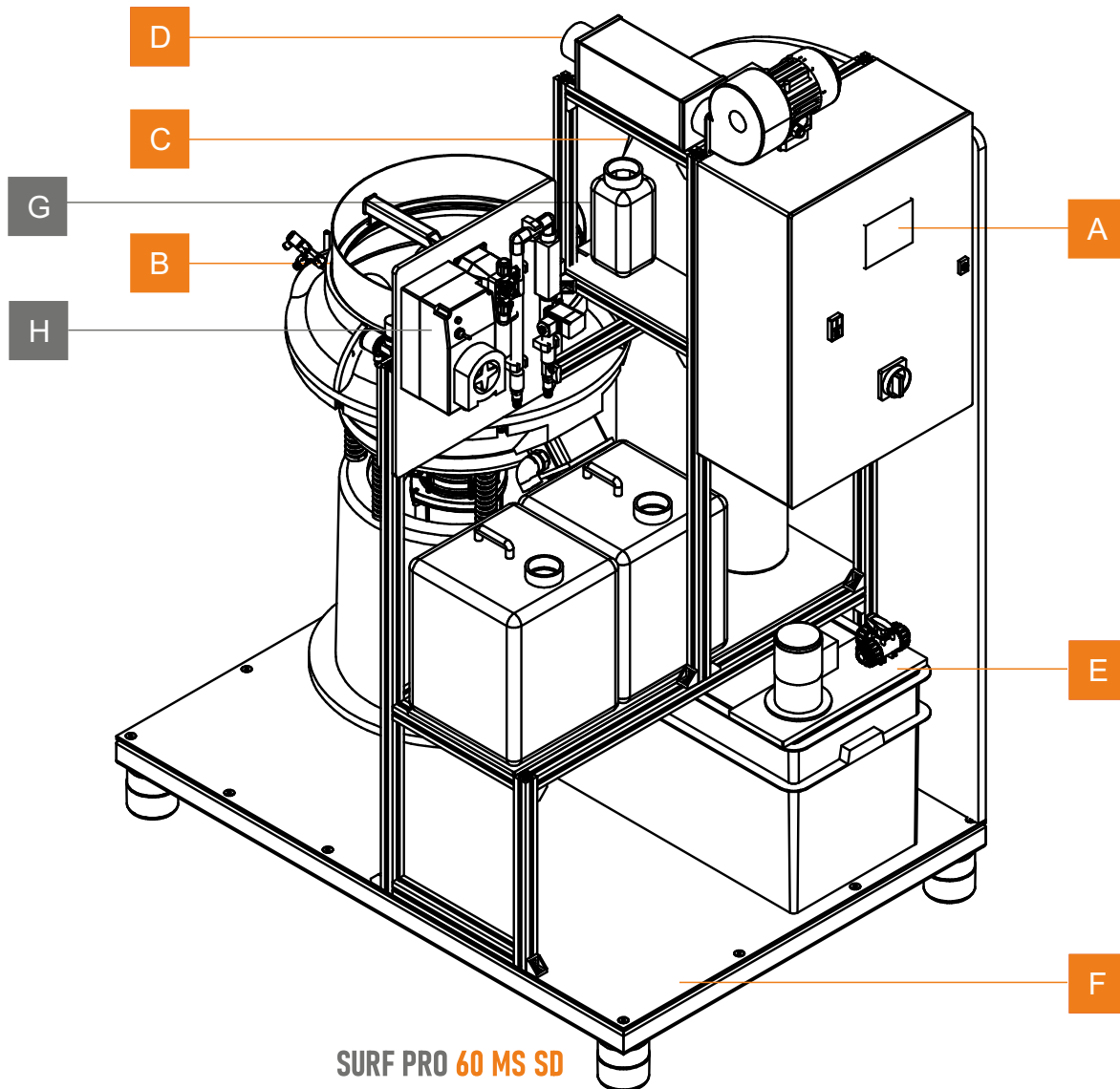
# SURF PRO MS-SD

## for Lubro-COAT

INTEGR<sup>AM</sup>



La serie di macchine di finitura **SURF-PRO** si basa su composizioni pre-assemblate su pallet tecnologici facilmente posizionabili e con la prerogativa di essere **PLUG & PLAY**. A seconda delle preferenze dell'utente finale, del tipo di ambiente in cui la macchina di finitura sia destinata o più semplicemente il budget previsto, tutte le macchine SURF-PRO possono essere fornite in versione base o con cabina «AM». Tutte le macchine base hanno un'interfaccia HMI touch screen a colori, ma quelle con cabina «AM» hanno un pannello di maggiori dimensioni, ideali per gestire ricette basate su più tipi di processi «AM». La linea SURF-PRO MS-SD **LubroCOAT** combina l'unità di vibrofinitura con una caldaia a vapore e accessori specifici per i processi di lubrificazione – assistiti da VAPORE secco saturo in un processo automatico multi step.



SURF PRO 60 MS SD

Un esempio di macchina di capacità media (60 litri nominali, 36 effettivi) offerti da Integr<sup>AM</sup> con il modello: **SurfPRO 60 MS SD** qui sopra raffigurato, dove :

[A] HMI Touch Screen per la gestione dei programmi e delle ricette; [B] Vasca Vibrante da 60 l con coperchio idoneo al vapore e all'asciugatura ad aria calda; [C] Caldaia per il vapore saturo secco; [D] Soffiante aria calda per asciugatura; [E] Vasca di riciclo/rilancio con valvola di comando a tre-vie ed elettropompa; [F] Pallet tecnologico di supporto dell'impianto pre-assemblato e plug & play; [G] contenitore del **LIQUIDO LUBRIFICANTE**; [H] Stazione di dosaggio per 1 composto in gel e 1 composto chimico liquido, con controllo dell'acqua tramite elettrovalvola e flussimetro;

Integr<sup>AM</sup> è a disposizione per test di tintura dimostrativi;

# SURF PRO MS-SD

## for Lubro-COAT

INTEGR<sup>AM</sup>



**LUBRO** **COAT**

PATENT PENDING  
PATENT PENDING  
PATENT PENDING



# SURF PRO MS-SD for LubroCOAT



# SURF PRO MS-SD

for **Lubro-COAT**

INTEGR<sup>AM</sup>





The network of specialists, for **AM professionals**

# INTEGR<sup>AM</sup>

SurfPRO MS-SD  
for **LubroCOAT**

This brochure is for guidance only. Its content can change depending on the development of the product.

#0124-LubroCOAT-I-AM\_CA[IT]

IT

## IntegrAM

The network of specialists, for **AM professionals**

The IntegrAM program and network are coordinated by:  
**Techno Surface Sas** - Via Po, 12 - IT-20853 Biassono (MB)  
Tel. IntegrAM: +39 349 29 23 689  
e-mail: [integram-team@gmail.com](mailto:integram-team@gmail.com)  
web: <https://integram.eu>

INTEGR<sup>AM</sup>